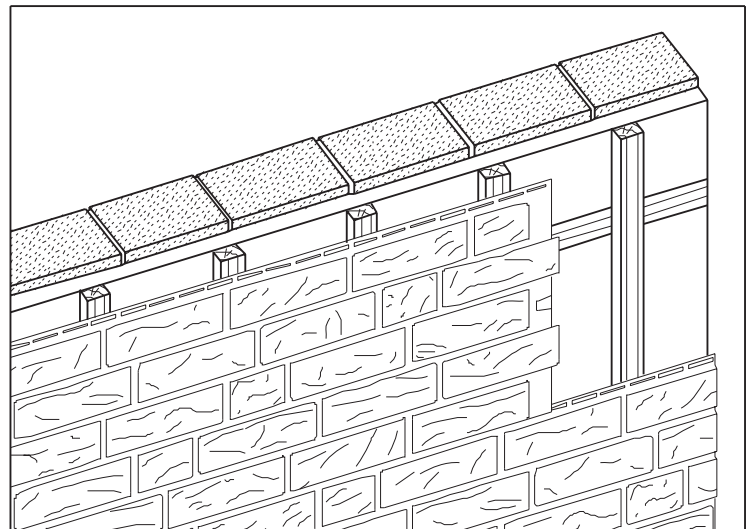




Montageanleitung

Installation Instructions

Notice de Pose



vinylBrick

Fassaden-Element

vinylBrick

Cladding Element

vinylBrique

Élément de Façade

1. Allgemeine Hinweise
General Guidelines
Information générale

vinyBrick Fassaden-Element
vinyBrick Cladding Element
vinyBrique Élément de Façade

Zulassung / Building license / Certificat

Z-33.2-384 Deutsches Institut für Bautechnik

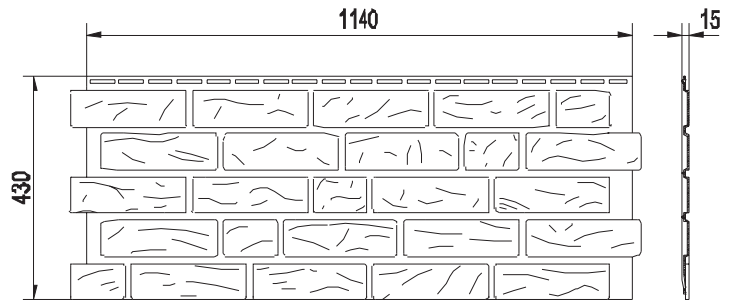
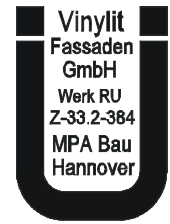
Abmessungen / Dimensions / Dimensions

1140 mm x 430 mm x 15 mm (0,49 m²)

Gewicht / Weight / Poids

4,8 kg/m²

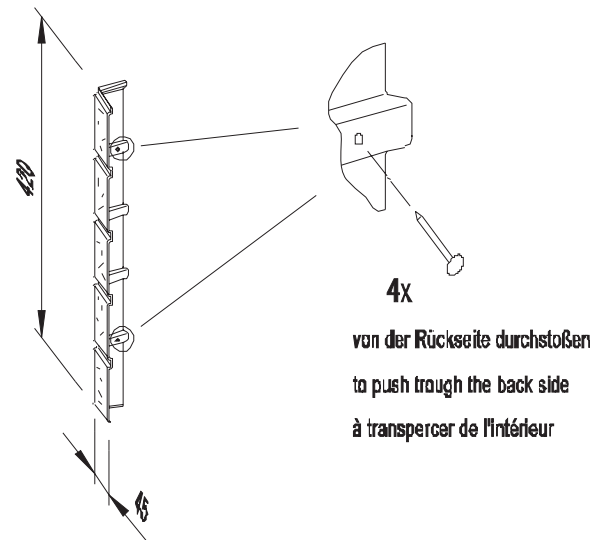
Baustoffklasse DIN 4102-B2
 (normalentflammbar)
 nach DIN 4102-1



Eckwinkel für Fassaden-Elemente
vinyBrick Corner
Angle pour vinyBrique

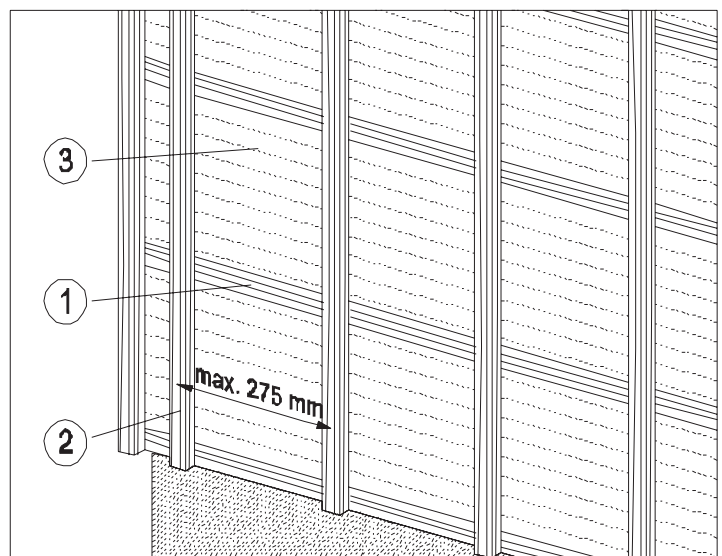
Abmessungen / Dimensions / Dimensions

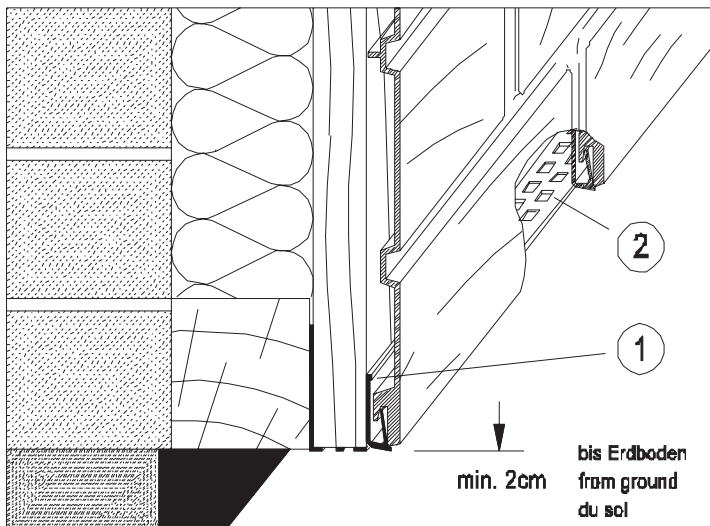
420 mm x 45 mm x 45 mm



2. Unterkonstruktion
Sub-Structure
Ossature

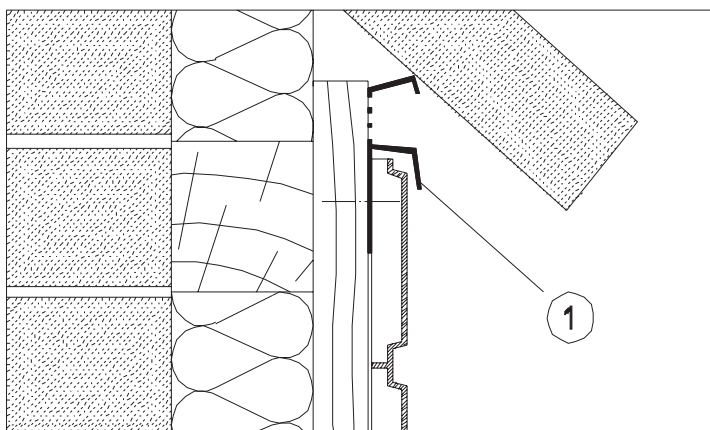
- ① Grundlattung
Base battens
Ossature de base
- ② Traglattung
Counter battens
Ossature porteuse
- ③ Dämmstoff
Insulation material
Isolant





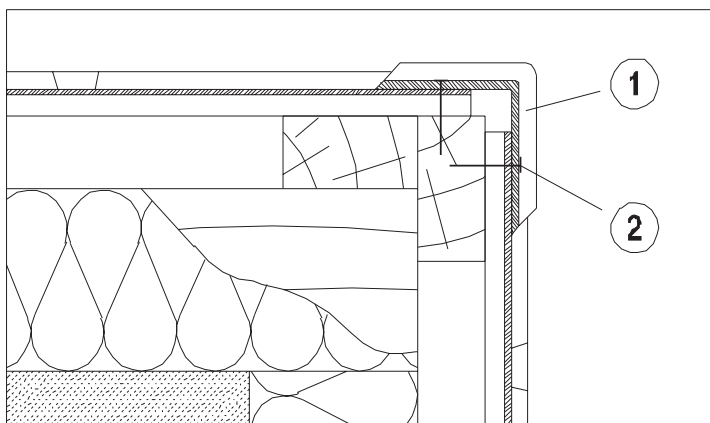
3. Unterer Fassadenabschluß Lower Finishing Finition basse

- ① Starterleiste
Starter Profile
Profilé de départ et de finition
- ② Lüftungsprofil
Bottom Vent
Profilé de départ perforé



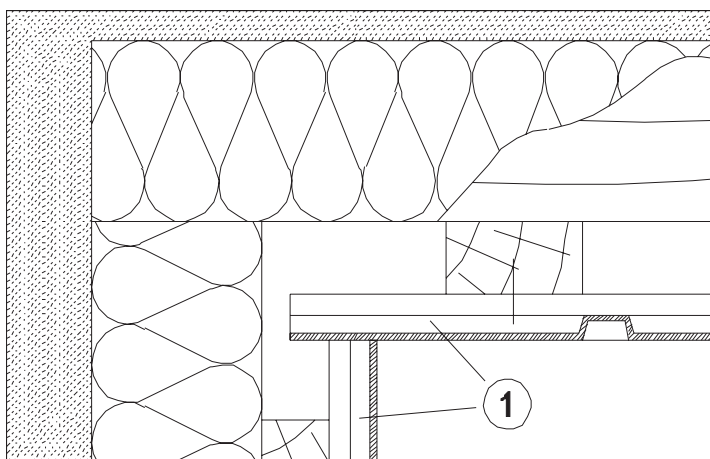
4. Oberer Fassadenabschluß Upper Finishing Finition haute

- ① Abschlußprofil 65/17
Top Cap Profile 65/17
Profilé de finition haut 65/17



5. Außenecke External Corner Angle sortant

- ① Eckwinkel für Fassaden-Elemente
vinylBrick Corner
Angle pour vinylBrique
- ② Rillennagel 1,9 x 35 Edelstahl, grau
Groove Nail 1,9 x 35 Stainless steel, grey
Clou de fixation 1,9 x 35 en acier inox., gris



6. Innenecke Inside Corner Angle rentrant

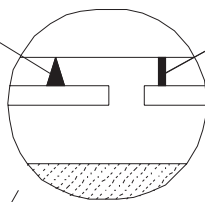
- ① vinylBrick Fassaden-Element
vinylBrick Cladding Element
vinylBrique Élément de Façade

7. Montage Installation Mise en oeuvre

Markierung für die Montage
von rechts nach links

Mark for installation starting
from the right-hand side

Marque pour la mise en
oeuvre de droite à gauche



Markierung für die Montage
von links nach rechts

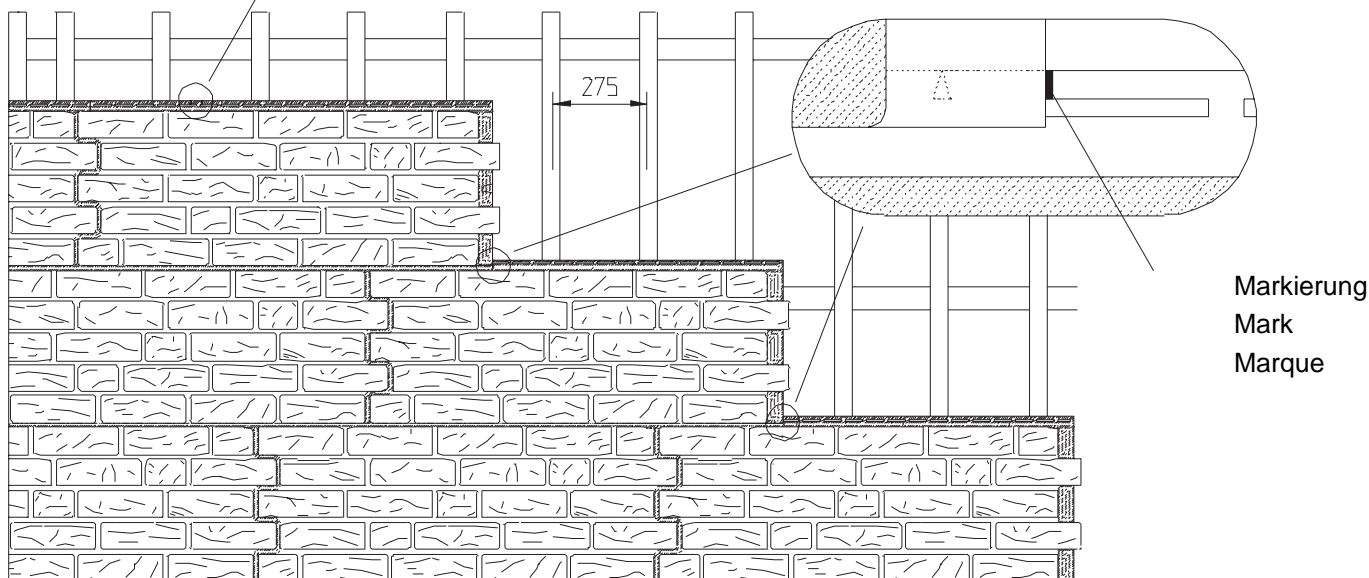
Mark for installation starting
from the left-hand side

Marque pour la mise en
oeuvre de gauche à droite

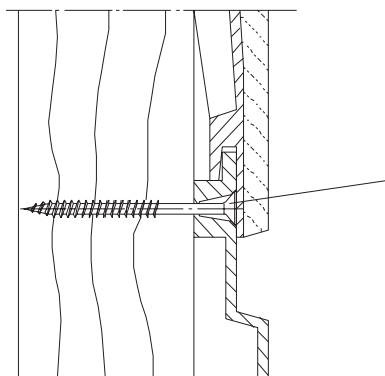
Elemente mit Farbabweichung sind vor
der Montage auszusortieren.

Elements with colour variations are
segregated prior to assembly.

Les éléments présentant des différences
de teintes sont à exclure avant montage.



8. Befestigung Fixing Fixation



Senkkopfschraube 3 x 40 V2A mit Torx

Fixing Screw 3 x 40 V2A

Vis de fixation 3 x 40 en acier inox.

Bei dieser Montageanleitung handelt es sich um eine Montageempfehlung des Herstellers und entbindet den Verleger nicht von der Verpflichtung, sich über die Aktualität der Montageanleitung zu informieren und die Regeln des Fachs sowie den aktuellen Stand der Bautechnik zu beachten.

This installation instruction represents the manufacturers recommendation for installation only. Whilst all reasonable care is taken in compiling technical information, all recommendations regarding the use of products are made without guarantee since the conditions of use are beyond the control of Vinylit. It is the users responsibility to satisfy himself that each product is fit for the purpose for which he intends to use it and that the actual conditions of use are suitable. The installer is obliged to check regarding the latest installation instruction and to consider the accepted technology rules, the regulations for facade mounting and the national standards.

Cette notice de pose résume les conseils de pose du fabricant et ne décharge en rien l'installateur de se tenir informer des évolutions des notices de pose. L'installateur se doit également de respecter les normes et règles techniques en vigueur pour cette famille de produit.



Philipp Heidmüller
Hauptstraße 58
98553 Breitenbach
Tel.: 036841-43235